



Detalles espectaculares con
HD y **zoom de 30x**



Cámara de red domo PTZ de 1.3 Megapíxeles con HD y zoom de 30x
SNP-5300/5300H

La SNP-5300/5300H es una cámara domo PTZ que proporciona un zoom de 30x en resolución HD. Permite la supervisión de una escena más lejana desde la cámara a más detalle y con una mayor calidad de imagen. Adicionalmente, su función WDR (rango dinámico amplio) produce automáticamente imágenes claras bajo entornos con un fuerte contraluz. La SNP-5300H incluye una carcasa externa IP66 con ventilador y calefactor que puede soportar entornos de ~ -50 °C a +55 °C.

- Resolución máx. de 1.3MP (1280x1024)
- Soporte para una resolución de 16:9 HD (720p)
- Lente incorporada con zoom óptico de 30x (de 3,5 a 105 mm)
- Soporte para WDR (30fps, 90dB) y UPnP
- IP66 (SNP-5300H)

Cámara de red domo PTZ de 1.3 Megapíxeles con HD y zoom de 30x

SNP-5300/5300H

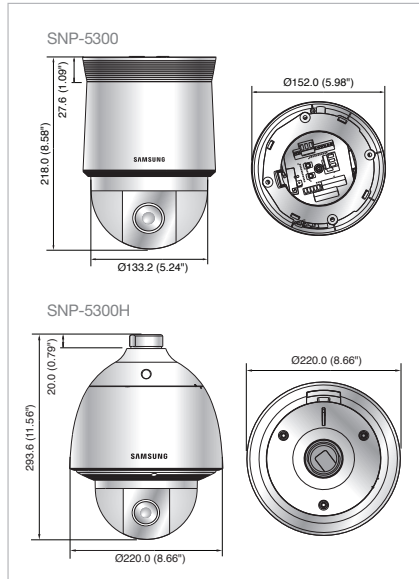


Especificaciones técnicas

| | SNP-5300 | SNP-5300H |
|---|--|--|
| VIDEO | | |
| Dispositivo de imágenes | Exmor CMOS de tipo 1/4 | |
| Píxeles totales/Píxeles efectivos | 1392(H) x 1076(V) / 1368(H) x 1049(V) | |
| Sincronización | Barrido progresivo | |
| Iluminación mín. | Color : 0,5 Lux (50IRE), 0,2 Lux (30IRE)/F1.35, BN : 0.03Lux(50IRE), 0.009Lux(30IRE)/F1.3 | |
| OBJETIVO | | |
| Longitud focal (Índice de zoom) | 3.5 ~ 105mm (30X) | |
| Índice de apertura máx. | F1.35(Angular) / F3.7(Telescópico) | |
| Campo de visión angular | H : 54.85°(Angular) ~ 2.00°(Telescópico) / V : 44.61°(Angular) ~ 1.6°(Telescópico) | |
| Distancia mín. del objeto | Interiores : 1,8 m (5,90 pies) / Exteriores : 1,7 m (5,57 pies) | |
| Control de enfoque | AF / AF de un disparo / Manual | |
| Tipo de objetivo/Tipo de montaje | Diafragma automático DC/Tipo en placa | |
| PANORÁMICA / INCLINACIÓN / GIRO | | |
| Rango de panorámica/Vel. de panorámica | 360° sin final / Preaj.: 500°/seg., Manual: 0,024°/seg ~ 120°/seg | |
| Rango de inclinación/Vel. de inclinación | 210°(-15° ~ 195°) / Preaj.: 500°/seg., Manual: 0,024°/seg ~ 120°/seg | |
| Preaj./Precisión predefinida | 255 / ±0,2° | |
| OPERATIVAS | | |
| Título de cámara | No / Sí (se muestran 15 caracteres) | |
| Día y noche | Autom. (ICR) / Color / ByN | |
| Compensación de luz de fondo | No / BLC / WDR / HLC | |
| Rango dinámico amplio | 90 dB | |
| Mejora de contraste | SSDR (Samsung Super Dynamic Range) (No / Sí) | |
| Reducción de ruido digital | SSNRILL (Filtro de ruido 2D+3D) (No / Sí) | |
| Estabilizador digital de imágenes | No / Sí | |
| Detección de movimiento/Máscara de privacidad | Sí (4EA) / Apagado/Encendido (12 zonas rectangulares programables) | |
| Ampl. sensibilidad (Integración de marcos) | No / Autom. (2x ~ 60x) | |
| Control de ganancia | No / Bajo / Medio / Alto / Manual | |
| Balance de blanco | AWC, Manual, Interiores, Exteriores, ATW (de 2.400 °K a 11.000 °K) | |
| Velocidad de obturador electrónico | ESC / FLK / Manual (de 1/30 a 1/33.000) | |
| Zoom digital/Giro / Espejo | 12x / No / Sí | |
| Análisis de vídeo inteligente | Manipulación, Línea Virtual, Ingreso/Salida, Aparecer / Desaparecer, Detección de audio, Detección de rostro (5ea) | |
| E/S de alarma | Entrada 4 / Salida 2 (Relé) | |
| Disparadores de alarma | Entrada de alarma, Detección de movimiento, Análisis inteligente de vídeo, Desconexión de red | |
| Eventos de alarma | Carga de archivos a través de FTP, Correo electrónico / Notificación a través de correo electrónico y TCP / Grabación en almacenamiento local (SD/SDHC) cuando la red está desconectada / Salida externa/ preconfiguración PTZ | |
| RED | | |
| Ethernet | RJ-45 (10/100BASE-T) | |
| Formato de compresión de vídeo | H.264 (MPEG-4 Parte 10/AVC), MJPEG | |
| Resolución | SXGA (1280X1024), 1280 X 960, HD (16:9, 1280X720P), 1024X768, SVGA (800X600), VGA (640X480), QVGA (320X240) | |
| Vel. máx. de fotogramas | 30 fps | |
| Ajuste de calidad de vídeo | H.264 : Nivel de compresión, Control de nivel de vel. de bits de destino, MJPEG: Control de nivel de calidad | |
| Método de control de velocidad de bits | H.264 : CBR o VBR, MJPEG: VBR | |
| Capacidad de flujo de datos | Flujo de datos múltiple (hasta 10 perfiles) | |
| E/S de audio | Entrada (de línea) de micrófono seleccionable a través de UI, Salida de línea (Mono, 1 Vrms) | |
| Formato de compresión de audio | G.711 u-law, G.726 | |
| Comunicación de audio/IP | Bidireccional (de 2 vías) / IPv4, IPv6 | |
| Protocolo | TCP/IP, UDP/IP, RTP (UDP), RTP (TCP), RTSP, NTP, HTTP, HTTPS, SSL, DHCP, PPPoE, FTP, SMTP, ICMP, IGMP, SNMPV1/V2C/V3 (MIB-2), ARP, DNS, DDNS, QOS, PIM-SM, UPNP | |
| Seguridad | Autenticación de inicio de sesión HTTPS (SSL), autenticación de inicio de sesión Digest, filtro de dirección IP, registro de acceso de usuarios, autenticación 802.1x | |
| Método de flujo de datos | Unicast/Multicast | |
| Acceso máx. de usuarios | 10 usuarios en modo Unicast | |
| Ranura de memoria/Compatibilidad ONVIF | Ranura de memoria SD/SDHC / Sí | |
| Idioma de página web | Inglés, francés, alemán, español, italiano, chino, coreano, turco, ruso, japonés, sueco, danés, portugués, turco, polaco, checo, rumano, serbio, holandés, croata, húngaro, griego | |
| Web Viewer | Supported OS : Microsoft Windows 7/VISTA / XP SP3, Apple MAC OS X Supported Browser : Firefox, Google Chrome, *Apple Safari, Windows Internet Explorer 9.0 (32bit)/8.0 (32bit)/7.0 (32bit) * Para Mac OS X, solo está soportado el navegador Safari. | |
| Software de gestión central | NET-i viewer | |
| AMBIENTALES | | |
| Temperatura / Humedad de servicio | De -10°C a +55°C (de +14°F a +131°F) / de 20% a 80% RH | PoE+ : De -30°C a +55°C / Menos de 90% RH |
| Protección de ingreso | IP66 (solo para SNP-5300H) | |
| ELECTRICAS | | |
| Tensión / corriente de entrada | 24 VAC, PoE+ (IEEE 802.3at) | |
| Consumo eléctrico | 15W (AC24V), 13W (PoE+) | 15W(AC24V/PoE+, Calefactor apagado), 53W (AC24V Calefactor encendido), 25W (PoE+ Calefactor encendido) |
| MECÁNICAS | | |
| Color / Material | Marfil / Plástico | |
| Dimensiones (An x Al)/Peso | Ø152.0 x 218 mm (Ø5.98 pulg. x 8.58 pulg.) / 1.8kg (3.97lb) | Ø220.0 x 293.6 mm (8.66 pulg. x 11.56 pulg.) / 3.2kg (7.05lb) |

Dimensiones

Unidad: mm (pulg.)



Accesorios (Opcional)



La **marca Eco** representa el deseo de Samsung Techwin de crear productos respetuosos con el medio ambiente e indica que el producto cumple la directiva RoHS de la UE.

El diseño y las especificaciones están sujetos a cambio sin previo aviso.



SAMSUNG TECHWIN CO., LTD. 701, Sampyeong-dong, Bundang-gu, Seongnam-si, Gyeonggi-do Korea 463-400
Tel : +82-70-7147-8741-8749, 8752-8760 Fax : +82-31-8018-3745 www.samsungsecurity.com www.samsungcctv.com

SAMSUNG TECHWIN AMERICA INC.
100 Challenger Rd. Suite 700 Ridgefield Park, NJ 07660
Toll Free : +1-877-213-1222 Direct : +1-201-325-6920
Fax : +1-201-373-0124 www.samsungcctvusa.com

SAMSUNG TECHWIN EUROPE LTD.
2nd floor No.5 The height, Brookland, Weybridge,
Surrey, U.K. KT13 0NY
Tel : +44-1932-82-6700

SHANGHAI SAMSUNG TECHWIN CO., LTD.
32F, Bk B, International Business Center,
No.391 Guiping Rd., Shanghai, China, 200233
Tel : +86-21-5427-1155 Fax : +86-21-5423-5122



SAMSUNG TECHWIN

Edificio Antalia
Albasanz, 16
28037 MADRID
Tel. 91 567 97 00
Fax:91 570 26 61

Torre Mapfre-Vila Olímpica
Marina, 16 - Planta 11-C2
08005 BARCELONA
Tel. 93 459 42 50
Fax:93 459 42 62

SAMSUNG TECHWIN AMERICA INC.
100 Challenger Rd. Suite 700 Ridgefield Park, NJ 07660
Toll Free : +1-877-213-1222 Direct : +1-201-325-6920
Fax : +1-201-373-0124 www.samsungcctvusa.com

SAMSUNG TECHWIN EUROPE LTD.
2nd floor No.5 The height, Brookland, Weybridge,
Surrey, U.K. KT13 0NY
Tel : +44-1932-82-6700

SHANGHAI SAMSUNG TECHWIN CO., LTD.
32F, Bk B, International Business Center,
No.391 Guiping Rd., Shanghai, China, 200233
Tel : +86-21-5427-1155 Fax : +86-21-5423-5122

SAMSUNG TECHWIN