

# Tecnología progresiva Cámaras mejoradas



## Minidomo de red Full HD de 3 megapíxeles SND-7082/7082F

El modelo SND-7082 se ha diseñado para soluciones de vigilancia avanzada que incorporan una resolución Full HD de 3 megapíxeles. Las tecnologías progresivas incorporadas en el modelo SNB-7002 incluyen WDR (Wide Dynamic Range, amplio rango dinámico) para proporcionar imágenes superiores en escenas con alto contraste, enfoque sencillo para mejorar la calidad de la imagen al cambiar entre los modos de color y B/N. SDDR (Samsung Super Dynamic Range, Super rango dinámico de Samsung) para mejorar la reproducción de color y la resolución y reducir las interferencias de la señal. Entre las funciones adicionales se incluyen: detección de cara - priorización de caras en una imagen, detección de audio - alerta al sistema de eventos más allá del campo de visión de la cámara, codificación de zona de interés - luz puntual en áreas críticas en el campo de visión de la cámara y Día/Noche verdadero para imágenes superiores en la oscuridad.

- Resolución máx. 3 M (2048 x 1536), 16:9 Full HD (1080p)
- Dual Codec H.264 y MJPEG
- Objetivo vari-focal motorizado de 3 ~ 8,5 mm (2.8x)
- WDR avanzado (96 dB) / WDR de 30 fps a 2 MP
- Detección de cara, detección de audio
- UPnP (Reenvío automático de puertos)
- Enfoque sencillo

# Minidomo de red Full HD de 3 megapíxeles

## SND-7082/7082F



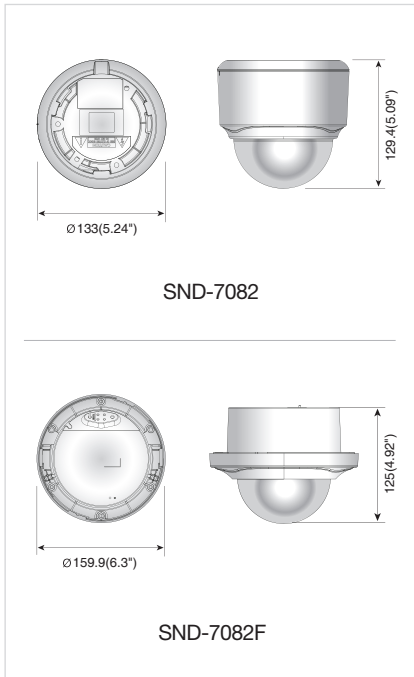
### Specifications

SND-7082(F)N/P

<b>VÍDEO</b>	
Dispositivo de imágenes	CMOS PS de 3,1 M y 1/3 pulg
Píxeles totales	2,064 (H) x 1,578 (V)
Píxeles efectivos	2,052 (H) x 1,536 (V)
Sistema de barrido	Progresivo
Iluminación mín.	Color : 0.7 Lux (F1.2, 50IRE), 0.011 Lux (Ampl. sensib. 60X) B/N : 0.07 Lux (F1.2, 50IRE), 0.001 Lux (Ampl. sensib. 60X)
Índice S/N	50 dB
Salida de vídeo	CVBS: 1.0 Vp-p / 75 Ω compuesto, 704 x 480(N), 704 x 576(P), para instalación
<b>OBJETIVO</b>	
Longitud focal (índice de zoom)	Varifocal motorizado de 3 ~ 8,5 mm (2.8x)
Índice de apertura máx.	F1.2
Campo de visión angular	H: 87.3° (Angular) ~ 31.2° (Telescópico), V : 64.5° (Angular) ~ 23.4° (Telescópico)
Min. Object Distance	0,5 m (1,64 pies)
Control de enfoque	Manual, enfoque simple, día y noche
Tipo de objetivo	Diafragma automático DC
Tipo de montaje	Tipo en placa
<b>PANORÁMICA / INCLINACIÓN / GIRO</b>	
Rango de panorámica	0° ~ 355°
Rango de inclinación	0° ~ 90°
Rango de giro	0° ~ 355°
<b>FUNCIONAMIENTO</b>	
Título de cámara	No / Sí (se muestran 15 caracteres)
Día y noche	Autom. (ICR) / Color / ByN / Externo
Compensación de luz de fondo	No / BLC / HLC
Rango dinámico amplio	No / Sí (96 dB) Modo 3 M: 20 fps, Modo 2 M: 30 fps
Mejora de contraste	SSDR (Super rango dinámico Samsung) (No / Sí)
Reducción de ruido digital	SSNRll (Filtro de ruido 2D+3D) (No / Sí)
Detección de movimiento	No / Sí (4 zonas rectangulares)
Máscara de privacidad	No / Sí (1 poligonal de 4 puntos + 16 zonas rectangulares)
Ampl. sensib. (integración de cuadro)	No / Autom. (2X ~ 60X)
Control de ganancia	No / Bajo / Medio / Alto
Balance de blanco	ATW / AWC / Manual / Interior / Exterior
Velocidad de obturador electrónico	Automático / A.FLK / Manual (1/30 ~ 1/12.000 seg.)
Volteo / Espejo	No / Sí
Análisis de vídeo inteligente	Detección de audio, Detección de cara, Sabotaje, Línea virtual, Entrada / Salida, Aparición / Desaparición
E/S alarma	1/1 Digital
Activadores de alarma	Detección de movimiento, Análisis de vídeo, Entrada de sensor
Eventos de alarma	Subida de archivos a través de FTP, e-Mail / Notificación a través de e-Mail, TCP / grabación de almacenamiento local (SD/SDHC) en salida externa desconectada de red
<b>RED</b>	
Ethernet	RJ-45 (10/100BASE-T)
Formato de compresión de vídeo	H.264 (MPEG-4 Parte 10/AVC), MJPEG
<b>Resolución</b>	Modo 3M - 2048 x 1536 / 1920 x 1080 / 1600 x 1200 / 1280 x 1024 / 1280 x 960 / 1280 x 720 / 1024 x 768 800 x 600 / 800 x 450 / 640 x 480 / 640 x 360 / 320 x 240 / 320 x 180 Modo 2M - 1920 x 1080 / 1280 x 1024 / 1280 x 960 / 1280 x 720 / 1024 x 768 / 800 x 600 / 800 x 450 640 x 480 / 640 x 360 / 320 x 240 / 320 x 180
<b>Velo. máx. de fotogramas</b>	Modo 3M - H.264 : 20 fps máx. en todas las resoluciones MJPEG : 800 x 600 ~ 320 x 180 - 20 fps 1024 x 768 ~ 1920 x 1080 - 15 fps / 2048 x 1536 - 10 fps Modo 2M - H.264 : 30 fps máx. en todas las resoluciones MJPEG : 800 x 600 ~ 320 x 180 - 30 fps 1024 x 768 ~ 1920 x 1080 - 15 fps
<b>Códec inteligente</b>	Sí (Método basado en área)
Ajuste de calidad de vídeo	H.264: nivel de compresión, control de nivel de velocidad de bits de destino, MJPEG: control de nivel de calidad
Método de control de vel. de bits	H.264: CBR o VBR, MJPEG: VBR
Capacidad de flujo de datos	Flujo de datos múltiple (Hasta 6 perfiles)
E/S de audio	Micr. / Entr. de línea, Sal. de vídeo
Formato de compresión de audio	G.711 u-law, G.726 (16 Kbps, 24 Kbps, 32 Kbps, 40 Kbps)
Comunicación de audio	Bidireccional
<b>IP</b>	IPv4, IPv6
<b>Protocolo</b>	TCP/IP, UDP/IP, RTP (UDP), RTP (TCP), RTSP, NTP, HTTP, HTTPS, SSL, DHCP, PPPoE, FTP, SMTP, ICMP, IGMP, SNMPv1 / v2c / v3 (MIB-2), ARP, DNS, DDNS, QoS, UPnP
<b>Seguridad</b>	Autenticación de inicio de sesión HTTPS (SSL), autenticación de inicio de sesión Digest, filtro de dirección IP, registro de acceso de usuarios, autenticación 802.1X
<b>Método de flujo de datos</b>	Unicast/Multicast
<b>Acceso máx. de usuarios</b>	10 usuarios en modo Unicast
<b>Ranura de memoria</b>	Ranura de memoria SD/SDHC
<b>Compatibilidad ONVIF</b>	Sí
<b>Idioma de página web</b>	Inglés, francés, alemán, español, italiano, chino, coreano, ruso, japonés, sueco, danés, portugués, turco, polaco, checo, rumano, serbio, holandés, croata, húngaro y griego.
<b>Visor Web</b>	SO admitidos: Windows XP / VISTA / 7, MAC OS X 10.7 o superior Navegador admitido: Internet Explorer 7.0 o superior, Firefox 9.0 o superior, Chrome 15.0 o superior, Safari 5.1 o superior
<b>Software de gestión central</b>	NET-i viewer
<b>AMBIENTAL</b>	
Temperatura/humedad de funcionamiento	-10°C ~ +55°C (+14°F ~ +131°F) / 20% ~ 80% de HR
<b>ELECTRICO</b>	
Tensión / corriente de entrada	12 VCC, PoE (IEEE802.3af)
Consumo de energía	Máx. 9 W (12 VCC, PoE (clase 3))
<b>MECÁNICO</b>	
Color / Material	Carcasa: Marfil / plástico
Dimensiones (AnxAI)	SND-7082: Ø133 x 129,4 mm (Ø5,24 pulg. x 5,09 pulg.) / SND-7082F: Ø159,9 x 125 mm (Ø6,3 pulg. x 4,92 pulg.) (Tipo de montaje empotrado)
<b>Peso</b>	SND-7082: 635 g (1,41 lb), SND-7082F: 700 g (1,54 lb)

### Dimensiones

Unidad: mm (pulg.)



SND-7082

SND-7082F



La **marca Eco** representa el deseo de Samsung Techwin de crear productos respetuosos con el medio ambiente e indica que el producto cumple la directiva RoHS de la UE.

El diseño y las especificaciones están sujetos a cambio sin previo aviso.

#### SAMSUNG TECHWIN CO., LTD.

701, Sampyeong-dong, Bundang-gu, Seongnam-si, Gyeonggi-do Korea 463-400  
Tel : +82-70-7147-8741-8749, 8752-8760 Fax : +82-31-8018-3745  
www.samsungsecurity.com www.samsungcctv.com

#### SAMSUNG TECHWIN AMERICA Inc.

100 Challenger Rd. Suite 700 Ridgely Park, NJ 07660  
Toll Free : +1-877-213-1222 Direct : +1-201-325-6920  
Fax : +1-201-373-0124  
www.samsungcctvusa.com

#### SAMSUNG TECHWIN EUROPE LTD.

Samsung House, 1000 Hillwood Drive, Hillwood Business Park  
Chertsey, Surrey, UNITED KINGDOM KT16 0PS  
Tel : +44-1932-45-5300 Fax : +44-1932-45-5325

#### TIANJIN SAMSUNG TECHWIN OPTO-ELECTRONICS CO., LTD.

No.11 Wei 6 Street, Micro-Electronic Industrial Park  
Jingang Road, Tianjin, P.R. CHINA 300385  
Tel : +86-22-23887788 Fax : +86-22-23887788

Edificio Antalia  
Albasanz, 16  
28037 MADRID  
Tel.91 567 97 00  
Fax:91 570 26 61

www.alavaingenieros.com



Torre Mapfre-Vila Olímpica  
Marina, 16 - Planta 11-C 2  
08005 BARCELONA  
Tel.93 459 42 50  
Fax:93 459 42 62

alava@alava-ing.es

