

# Serie D4F/D4S

Tecnología de montaje de techo / superficie de interior de 4"

| <b>AV1115/AV1115DN<br/>+ MPL3312</b> |            | <b>AV2115/AV2115DN<br/>+ MPL3312</b> |            | <b>AV3115/AV3115DN<br/>+ MPL3312</b> |            | <b>AV5115/AV5115DN<br/>+ MPL3312</b> |            |
|--------------------------------------|------------|--------------------------------------|------------|--------------------------------------|------------|--------------------------------------|------------|
| D4F-AV1115-3312                      | En techo   | D4F-AV2115-3312                      | En techo   | D4F-AV3115-3312                      | En techo   | D4F-AV5115-3312                      | En techo   |
| D4S-AV1115-3312                      | Superficie | D4S-AV2115-3312                      | Superficie | D4S-AV3115-3312                      | Superficie | D4S-AV5115-3312                      | Superficie |
| D4F-AV1115DN-3312                    | En techo   | D4F-AV2115DN-3312                    | En techo   | D4F-AV3115DN-3312                    | En techo   | D4F-AV5115DN-3312                    | En techo   |
| D4S-AV1115DN-3312                    | Superficie | D4S-AV2115DN-3312                    | Surface    | D4S-AV3115DN-3312                    | Superficie | D4S-AV5115DN-L3312                   | Superficie |



La serie **D4F/D4S** está diseñada para alojar las cámaras de megapíxeles Compact **H.264 MegaVideo®** de Arecont Vision con lente vari-focal **MPL3312**.

Configuraciones de montaje embutido o de superficie con resolución de **1,3, 1080p, 3 y 5MP**

## Ventajas de Arecont Vision:

- Fácil instalación y diseño superior perfecto para aplicaciones de interiores
- Solución rentable
- Cardán de 2 ejes para posicionamiento de la cámara
- Opción de carcasa de montaje en el techo y montaje en superficie
- Opción de carcasa de color negro
- Calidad superior de imagen

**Números de modelo:****AV1115/AV1115DN + MPL3312**

|                   |            |
|-------------------|------------|
| D4F-AV1115-3312   | en techo   |
| D4F-AV1115DN-3312 | en techo   |
| D4S-AV1115-3312   | Superficie |
| D4S-AV1115DN-3312 | Superficie |

**AV2115/AV2115DN + MPL3312**

|                   |            |
|-------------------|------------|
| D4F-AV2115-3312   | en techo   |
| D4F-AV2115DN-3312 | en techo   |
| D4S-AV2115-3312   | Superficie |
| D4S-AV2115DN-3312 | Superficie |

**AV3115/AV3115DN + MPL3312**

|                   |            |
|-------------------|------------|
| D4F-AV3115-3312   | en techo   |
| D4F-AV3115DN-3312 | en techo   |
| D4S-AV3115-3312   | Superficie |
| D4S-AV3115DN-3312 | Superficie |

**AV5115/AV5115DN + MPL3312**

|                   |            |
|-------------------|------------|
| D4F-AV5115-3312   | en techo   |
| D4F-AV5115DN-3312 | en techo   |
| D4S-AV5115-3312   | Superficie |
| D4S-AV5115DN-3312 | Superficie |

Nota: Para pedir carcasa negra agregue -B

**Especificaciones mecánicas:**

- Material de la carcasa:  
Plástico acrilonitrilo butadieno estireno (ABS)
- Protección de la tapa de carcasa:  
Acrílico (PMMA)
- Color:  
Beige  
Negro (-B)
- Tipo de montaje:  
D4F (montaje en techo)  
D4S (montaje en superficie)

**Dimensiones de la carcasa de montaje en techo:**

- Tapa de la burbuja:  
Diámetro: 4 pulgadas (101 mm)  
Altura: 2 pulgadas (51,7 mm)
- Carcasa:  
Diámetro: 6 pulgadas (156 mm)  
Altura: 4,9 pulgadas (124 mm)
- Peso sin cámara:  
0,64 lbs (0,29kg)
- Peso con cámara y MPL3312  
1,16 lbs (0,525kg)

**Dimensiones de la carcasa de montaje en techo:**

- Tapa de la burbuja:  
Diámetro: 4 pulgadas (101,3 mm)  
Altura: 2,9 pulgadas (51,7 mm)
- Carcasa:  
Diámetro: 4,7 pulgadas (118,5 mm)  
Altura: 3,8 pulgadas (95,4 mm)
- Peso sin cámara:  
0,47 lbs (0,215kg)
- Peso con cámara y MPL3312  
0,98 lbs (0,445kg)

**Lentes compatibles:**

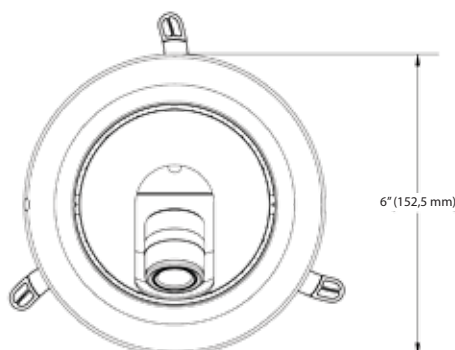
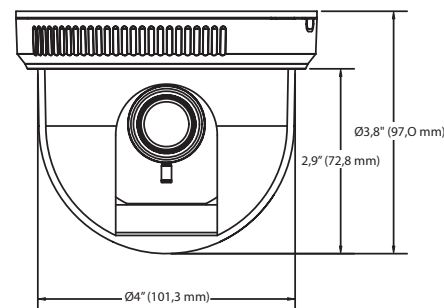
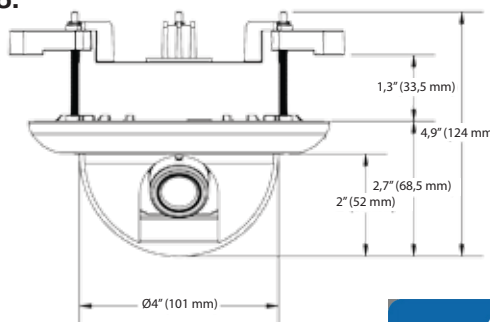
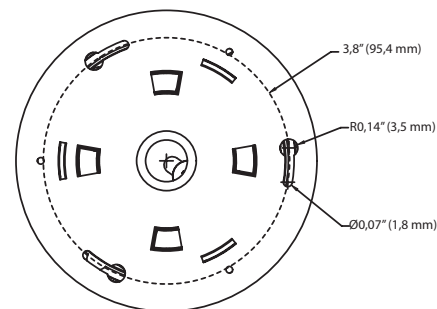
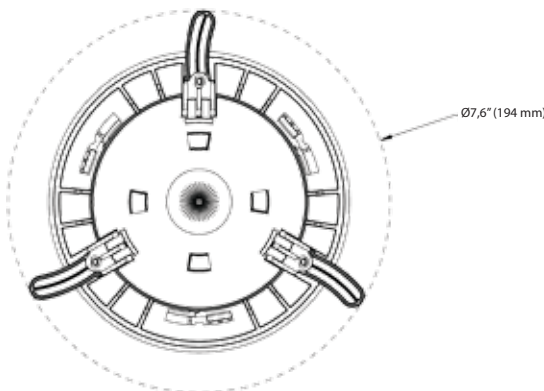
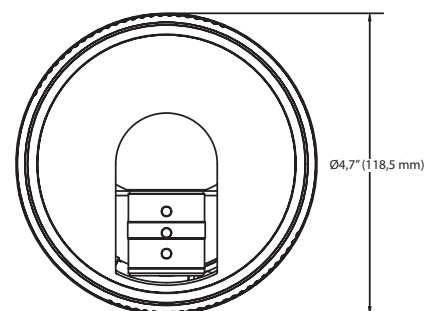
- MPL3312:
  - F1,4, 3,3-12 mm, formato óptico de 1/2,5"
  - Horizontal FOV:

|       | AV1115 | AV2115 | AV3115 | AV5115 |
|-------|--------|--------|--------|--------|
| 3,3mm | 61°    | 92°    | 75°    | 95°    |
| 12 mm | 21°    | 31°    | 25°    | 32°    |

**Cámaras compatibles:**

- AV1115, AV1115DN, AV2115, AV2115DN
- AV3115, AV3115DN, AV5115, AV5115DN

\*Por favor consulte las fichas de datos específicos de cámara para conocer las especificaciones de procesamiento de imágenes y eléctricas

**Serie D4F****Serie D4F**

Madrid 91 567 97 00 Barcelona 93 459 42 50



Fichas de especificaciones sujetas a cambio sin aviso previo Revisado el 8.6.11 ©2011 Arecont Vision