

# Tecnología **avanzada** Cámaras **mejoradas**



Full HD de 3 megapíxeles – Resistente al agua  
Cámara IR de red

## SNO-7082R

La SNO-7082R está diseñada para ofrecer soluciones de vigilancia avanzadas que incorporan resolución Full HD de 3 megapíxeles. La avanzada tecnología que incorpora la SNO-7082R incluye WDR (Rango dinámico amplio) avanzado, que brinda imágenes de gran calidad en escenas de gran contraste. Enfoque sencillo para mejorar la calidad de imagen cuando se cambia entre modo color y B/N. SSSDR (Súper rango dinámico Samsung) para mejorar la reproducción y la resolución del color, reduciendo también el sonido de señal. Otras funciones son: Detección de rostro – priorización del rostro en la imagen, detección de audio – avisa al sistema sobre elementos que escapan al campo visual de la cámara, ROI (Zona de interés) – iluminación especial de las zonas de estrecho campo visual de la cámara y día/noche real para conseguir imágenes inmejorables en la oscuridad. La SNO-7082R cuenta con la clasificación IP66, que garantiza la protección contra el polvo y el agua.

- Máx 3M (2048 x 1536), 16 : 9 Full HD (1080p) Resolución
- Códec dual H.264 y MJPEG
- Lente varifocal motorizada de 3 ~ 8.5 mm (2.8x)    • Enfoque simple
- WDR avanzado (96 dB) / WDR de 30 fps a 2 MP
- Detección de rostro, detección de audio
- UPnP (Reenvío automático de puerto)    • IP66, IK10

# 3Megapixel Full HD Weatherproof Network IR Camera

# SNO-7082R



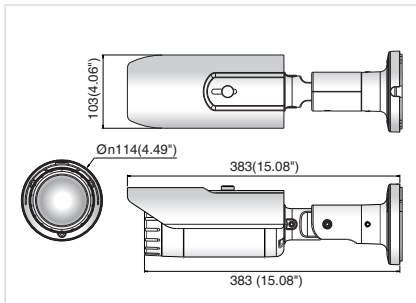
## Especificaciones



SNO-7082RN/P	
<b>VÍDEO</b>	
Dispositivo de imágenes	CMOS PS de 3,1 M y 1/3 pulg.
Pixeles totales	2.064(H) x 1.578(V)
Pixeles efectivos	2.052(H) x 1.536(V)
Sistema de barrido	Progresivo
Iluminación mín.	Color : 0,7 Lux (F1.2, 50IRE), 0,011Lux (Ampl. Sensib 60x) ByN: 0Lux (F1.2, 50IRE, LED de IR encendido)
Índice S/N	50dB
Salida de vídeo	CVBS : 1,0 Vp-p / 75Ω compuesto, 704 x 480(N), 704 x 576(P), para instalación
<b>OBJETIVO</b>	
Longitud focal (índice de zoom)	Varifocal motorizado de 3 ~ 8,5 mm (2.8x)
Índice de apertura máx.	F1.2
Campo de visión angular	H : 87,3°(Angular) ~ 31,2°(Telescópico) / V : 64,5°(Angular) ~ 23,4°(Telescópico)
Distancia mín. del objeto	0,5m (1,64pies)
Control de enfoque	Manual / Enfoque simple / Día y noche
Tipo de objetivo	DC auto iris
Tipo de montaje	Tipo en placa
<b>OPERATIVAS</b>	
LED IR	32
Longitud visualizable	30m (98,43pies)
Título de cámara (OSD)	No / Sí (se muestran 15 caracteres)
Día y noche	Autom. (ICR) / Color / ByN / Externo
Compensación de luz de fondo	No / BLC / HLC / WDR
Rango dinámico amplio	No / Sí(96dB) Modo 3 M : 20fps, Modo 2 M : 30fps
Mejora de contraste	SSDR (Samsung Super Dynamic Range) (No / Sí)
Reducción de ruido digital	SSNR III (Filtro de ruido 2D+3D) (No / Sí)
Detección de movimiento	No / Sí(4 rectangulares)
Máscara de privacidad	No / Sí (1 poligonal de 4 puntos + 16 zonas rectangulares)
Ampl. sensibilidad (Integración de marcos)	No / Autom. (2x ~ 60x)
Control de ganancia	No / Bajo / Medio / Alto
Balance de blanco	ATW / AWC / Manual / Interior / Exterior
Velocidad de obturador electrónico	Autom. / A.FLK / Manual (1/30 ~ 12.000 seg.)
Giro / Espejo	No / Sí
Análisis de vídeo inteligente	Detección de audio, Detección de cara, Sabotaje, Línea virtual, Entrada / Salida, Aparición / Desaparición
E/S de alarma	1/1 Digital (Relé)
Activadores de alarma	Detección de movimiento, Análisis de vídeo, Entrada de sensor
Eventos de alarma	Subida de archivos a través de FTP, e-mail / Notificación a través de e-mail, grabación de almacenamiento local / TCP (SD/SDHC) con red desconectada
<b>RED</b>	
Ethernet	RJ-45 (10/100BASE-T)
Formato de compresión de vídeo	H.264 (MPEG-4 part 10/AVC), MJPEG
<b>Resolución</b>	Modo 3 M - 2048 x 1536, 1920 x 1080, 1600 x 1200, 1280 x 1024, 1280 x 960, 1280 x 720, 1024 x 768, 800 x 600, 800 x 450, 640 x 480, 640 x 360, 320 x 240, 320 x 180
<b>Vel. máx. de fotogramas</b>	Modo 2 M - 1920 x 1080, 1280 x 1024, 1280 x 960, 1280 x 720, 1024 x 768, 800 x 600, 800 x 450, 640 x 480, 640 x 360, 320 x 240, 320 x 180 Modo 3 M - H.264 : 20 fps máx. en todas las resoluciones MJPEG : 800 x 600 ~ 320 x 180 - 20fps, 1024x768 ~ 1920 x 1080 - 15fps 2048 x 1536 - 10fps Modo 2 M - H.264 : 30 fps máx. en todas las resoluciones MJPEG : 800 x 600 ~ 320 x 180 - 30fps, 1024x768 ~ 1920 x 1080 - 15fps
<b>Código inteligente</b>	Sí (Método basado en área, método de detección de cara)
Ajuste de calidad de vídeo	H.264 : nivel de compresión, control de nivel de velocidad de bits de destino, MJPEG: Control de nivel de calidad
Método de control de velocidad de bits	H.264 : CBR o VBR, MJPEG : VBR
Capacidad de flujo de datos	Multistreaming (hasta 6 perfiles)
E/S de alarma	Micr. / Entr. de línea, Sal. de vídeo
Formato de compresión de audio	G.711, G.726
Comunicación de audio	Audio bidireccional
IP	IPv4, IPv6
Protocolo	TCP/IP, UDP/IP, RTP(UDP), RTP(TCP), RTSP, NTP, HTTP, HTTPS, SSL, DHCP, PPPoE FTP, SMTP, ICMP, IGMP, SNMPv1/v2c/v3(MIB-2), ARP, DNS, DDNS, QoS, UPnP
Seguridad	Autenticación de inicio de sesión HTTPS(SSL), autenticación de inicio de sesión Filtrado de dirección IP, registro de acceso de usuarios, Autenticación 802.1x:
Método de flujo de datos	Unicast / Multicast
Acceso máx. de usuarios	10 usuarios en modo Unicast
Ranura de memoria	Ranura de memoria SD/SDHC (4 GB incluidos)
Compatibilidad ONVIF	Sí
Idioma de página web	Inglés, francés, alemán, español, italiano, chino, coreano, ruso japonés, griego portugués, turco, polaco, checo, rumano, serbio, holandés, croata, húngaro, ucraniano y finlandés
Web Viewer	SO admitidos: Windows XP / VISTA / 7, MAC OS X 10.7 o superior Navegador admitido: Internet Explorer 7.0 o superior, Firefox 9.0 o superior, Chrome 15.0 o superior, Safari 5.1 o superior
Software de gestión central	Visor NET-i, SSM (Administrador de seguridad Samsung)
<b>AMBIENTALES</b>	
Temperatura / Humedad de servicio	24 VCA: -50°C ~ +55°C (-58°F ~ +131°F) / Menos de 90% de HR (Calentador encendido) 12 VCC, PoE : -10°C ~ +55°C (+14°F ~ +131°F) / Menos de 90% de HR (Calentador apagado)
Protección de estanqueidad	Grado IP66 (resistente al agua)
Protegido contra el robo	IK10
<b>ELECTRICAS</b>	
Tensión / corriente de entrada	12 VCC, 24 VCA, PoE (IEEE802.3af)
Consumo eléctrico	Máx. 12,95 W (CA 12 V, CA 24 V, PoE (clase3) - Calentador apagado) / Máx. 18,5 W (CA 24 V - Calentador encendido)
<b>MECANICAS</b>	
Color / Material	Gris oscuro / Metal
Dimensiones (An. x Al. x P.)	Ø114,0 x 383,0mm (Ø4,49 pulg. x 15,08 pulg.)
Peso	1,73Kg (3,81 lb)

## Dimensiones

Unidad: mm (pulg.)



La **marca Eco** representa el deseo de Samsung Techwin de crear productos respetuosos con el medio ambiente e indica que el producto cumple la directiva RoHS de la UE.

El diseño y las especificaciones están sujetos a cambio sin previo aviso.



**SAMSUNG TECHWIN CO., LTD.** 701, Sampyeong-dong, Bundang-gu, Seongnam-si, Gyeonggi-do Korea 463-400

Tel : +82-70-7147-8741 ~ 8749, 8752 ~ 8760 Fax : +82-31-8018-3745 [www.samsungsecurity.com](http://www.samsungsecurity.com) [www.samsungcctv.com](http://www.samsungcctv.com)

**SAMSUNG TECHWIN AMERICA INC.**  
100 Challenger Rd. Suite 700 Ridgefield Park, NJ 07676  
Toll Free : +1-877-213-1222 Direct : +1-201-325-6920  
Fax : +1-201-373-0124  
[www.samsungcctvusa.com](http://www.samsungcctvusa.com)

**SAMSUNG TECHWIN EUROPE LTD.**  
Samsung House, 1000 Hillwood Drive, Hillwood Business Park  
Chertsey, Surrey, UNITED KINGDOM KT16 0PS  
Tel : +44-1932-45-5300 Fax : +44-1932-45-5325

**TIANJIN SAMSUNG TECHWIN OPTO-ELECTRONICS CO., LTD.**No.11 Wei 6  
Street, Micro-Electronic Industrial Park  
Jingang Road, Tianjin, P.R. CHINA 300385  
Tel : +86-22-23887788 Fax : +86-22-23887788



**SAMSUNG TECHWIN**

Edificio Antalia  
Albasanz, 16  
28037 MADRID  
Tel.91 567 97 00  
Fax:91 570 26 61

Torre Mapfre-Vila Olímpica  
Marina, 16 - Planta 11-C/2  
08005 BARCELONA  
Tel.93 459 42 50  
Fax:93 459 42 62

[alava@alava-ing.es](mailto:alava@alava-ing.es)

[www.alavaingenieros.com](http://www.alavaingenieros.com)